

Rutinkontroller

Dagligen, innan arbetet påbörjas, måste rutinkontroller göras av användaren. För rutinkontrollerna medföljer en checklista vid leverans.

Följande ska kontrolleras:

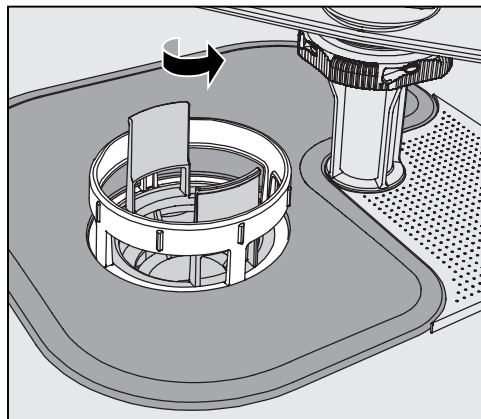
- silarna i diskutrymmet
- spolarmarna i maskinen och de i vagnarna, moduler och korgar
- diskutrymmet och lucktätningen
- doseringssystemen
- vagnar, korgar, moduler och insatser
- filter i lastbärare.

Rengöra silarna i diskutrymmet

Silarna på botten av diskutrymmet förhindrar att grövre föremål hamnar i cirkulationssystemen. Silarna kan sättas igen av smuts. Därför måste de dagligen kontrolleras och rengöras vid behov.

⚠ Skador på grund av igensatta vattenvägar.
Om inte silarna är isatta kommer smutspartiklar in i maskinens vattenkretslopp. Smutspartiklarna kan blockera dysor och ventiler.
Starta bara ett program när silarna är isatta.
Kontrollera att silarna sitter korrekt när de sätts tillbaka efter rengöring.

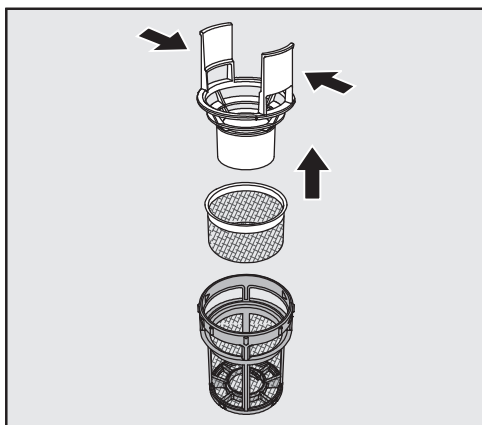
Det är möjligt att ställa in rengöringsintervallet för silarna i diskutrymmet i styrenheten, se avsnittet "Inställningar ▢/Filterunderhåll". Rengöringsintervallet ersätter inte de dagliga rutinkontrollerna av silarna i diskutrymmet!



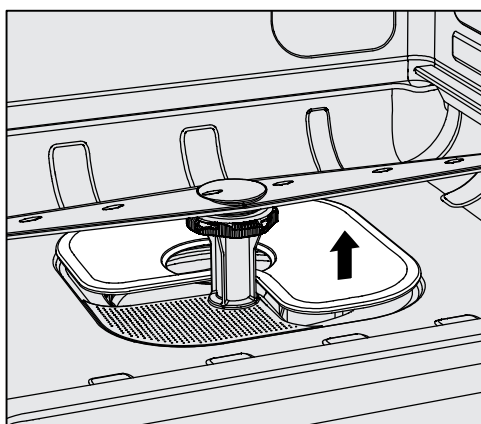
⚠ Det finns risk för skada orsakad av glassplitter, nålar och så vidare. Skaderisken minskar om det finns en sil som fångar upp föremålen.

- Vrid loss mikrofinfiltret i pilens riktning och ta ut det tillsammans med grovsilen.

Underhållsåtgärder



- Tryck ihop handtagen och ta ur grovsilen uppåt.
- Ta ut finsilen som sitter löst mellan grovsilen och mikrofinfiltret.



- Ta ut silplattan sist.
- Rengöra silarna.
- Sätt tillbaka silkombinationen i omvänd ordningsföljd. Tänk på att...
 - ... silplattan måste ligga slätt an mot diskutrymmets botten.
 - ... grovsilen ska snäppa fast i mikrofinfiltret.
 - ... mikrofinfiltret ska dras fast tills det tar stopp.

Om du har ställt in ett rengöringsintervall för silarna i diskutrymmet måste detta återställas efter rengöringen, se avsnittet "Inställningar / Filterunderhåll".

Rengöra och kontrollera spolarmarna

Det kan hända att spolarmarnas dysor blir igensatta. Särskilt när sirlarna i diskutrymmet inte sitter korrekt vilket gör att större delar kan hamna i diskvattnet.

Därför måste spolarmarna kontrolleras visuellt varje dag.

- För att kunna göra det ordentligt måste du ta ut vagnar och korgar.
- Kontrollera spolarmarna visuellt för att se om de är smutsiga och om dysorna är igensatta.
- Kontrollera dessutom om spolarmarna går enkelt att snurra på.

⚠ Spolarmar som går trögt eller som är blockerade ska inte användas.

Vänd dig till Miele service.

Rengöra spolarmarna

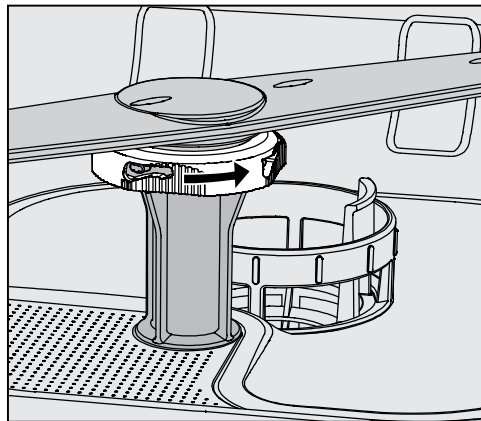
För att rengöra spolarmarna måste vagnar och korgar demonteras:

- Ta ut vagnar och korgar.

Den övre spolarmen är fastsatt med en kontakt.

- Dra den övre spolarmen neråt.

Den undre spolarmen och spolarmarna till vagnar och korgar är fästa med bajonettförslutningar.



- Lossa på de räfflade bajonettförslutningarna genom att dra dem tills det tar stopp i pilens riktning.
- Sedan kan du dra bort spolarmarna uppåt eller neråt.

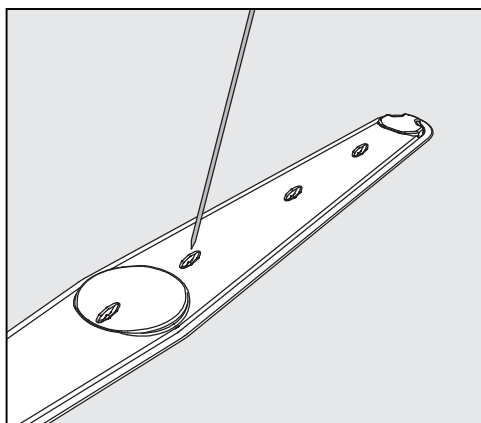
Spolarmar på vagnar och korgar med räfflade muttrar:

Spolarmar på vagnar och korgar från äldre serier är fästa med räfflade muttrar. Dessa måste skruvas bort och spolarmarna dras bort neråt.

Räfflade muttrar av metall är vänstergängade.

Räfflade muttrar av keramik är högergängade.

Underhållsåtgärder



- Tryck in eventuell smuts i spolarmen med ett spetsigt föremål.
- Sedan sköljer du spolarmen under rinnande vatten.

⚠ Det får inte fastna metallföremål eller annat på magneterna på spolarmarna.

Fastsittande metallföremål kan göra att spolarmarnas varvtal kan avläsas felaktigt.

Ta bort alla metallföremål från magneterna.

- Kontrollera om spolarmarnas lagringar är slitna.

Om du skulle upptäcka förslitningar kan dessa på längre sikt påverka spolarmarnas funktion.

Vänd dig till Miele service.

- Skruva tillbaka spolarmarna efter rengöringen.
- Kontrollera att spolarmarna kan rotera fritt efter monteringen.

Spolarmarna på vagnar och korgar är markerade med ett nummer som också finns på vattentillförselrören vid bajonettförslutningarna. Tänk vid montaget på att numren ska stämma överens vid montering.

Rengöra maskinen

⚠ Maskinen och dess omedelbara närhet får inte spolras av med vatten, till exempel med vattenslang eller högtryckstvätt, för att rengöras.

⚠ Använd inga rengöringsmedel som innehåller salmiak! Dessa medel kan skada ytskikten.

Rengöra manöverpanel

⚠ Använd inte skur- eller allrengöringsmedel! Dessa medel kan på grund av den kemiska sammansättningen orsaka allvarliga skador på plastytan och de tryckta användningsknapparna.

- Rengör manöverpanelen med en fuktig trasa och lite handdiskmedel eller ett rengöringsmedel för rostfritt stål utan repande ämnen.
- För rengöring av displayen och underdelen i plast kan du använda ett vanligt rengöringsmedel för glas eller plast.
- Använd ett testat och listat medel för ytdesinfektion.

Rengöra luckan och lucktätningen

- Torka av luckans tätning regelbundet med en fuktig trasa för att avlägsna smuts.
Skadad eller otät lucktätning byts ut av Miele service.
- Ta bort eventuell smuts från sidorna och gångjärnen på luckan.
- Rengör regelbundet rännan i sockeln under luckan med en fuktig trasa.

Rengöra diskutrymmet

Diskutrymmet är till största delen självrengörande. Om det ändå skulle uppstå avlagringar, kontakta Miele service.

Rengöra maskinens front

- Rengör ytskiktet i rostfritt stål med en fuktig trasa och ett vanligt handdiskmedel eller ett rengöringsmedel som inte repar.

Undvik ny smuts

- För att förhindra att ytan snabbt blir smutsig igen (fingeravtryck och annat) finns det vårdande medel för rostfria ytor att använda.

Kontrollera vagnar, korgar, moduler och insatser

För att säkerställa vagnarnas, korgarnas, modulernas och insatsernas funktion, måste de kontrolleras dagligen. En checklista medföljer maskinen.

Följande punkter ska kontrolleras:

- Fungerar löphjulen felfritt och är de ordentligt anslutna till vagnen/korgen?
- Är vattenanslutningarna befintliga och intakta?
- Är de höjjusterbara vattenanslutningsstosarna inställda på rätt höjd och fastmonterade?
- Är alla dysor, spolhylsor och slangadaptar ordentligt anslutna till vagnen, korgen eller modulen?
- Är alla dysor, spolhylsor och slangadaptar fria så att diskvattnet obehindrat kan spola/rinna genom dessa?
- Sitter locken och låsen fast på spoldysorna?
- Finns alla slutstycken på alla moduler och injektorlister och sitter de fast?
- Fungerar locken i vattenanslutningarna i vagnar och korgar på modulsystemen?

I förekommande fall:

- Kan spolarmarna rotera fritt?
- Är spolarmarnas munstycken fria eller igensatta, se avsnittet "Rengöra spolarmarna"?
- Är magneterna i spolarmarna fria från metallföremål?
- Måste filterrören rengöras eller måste filterplattorna, till exempel i AUF 1 bytas ut?

Underhåll av vagnar, korgar, moduler och insatser

Periodiska kontroller måste göras **efter 1 000 drifttimmar eller senast efter 24 månader** av Miele service.